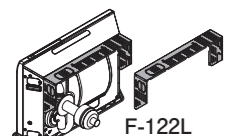
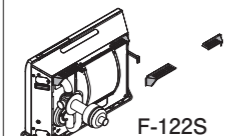
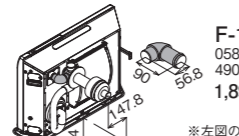


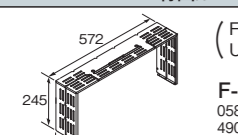
別売部材

専用別売部材

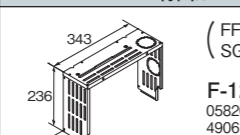
■アグレシオ専用別売部材

背面カバーL	背面カバーS	メスオスエルボAG
 <p>F-122L 0584411 4906128 441182 7,245円(税抜6,900円)</p>	 <p>F-122S 0584410 4906128 441083 6,825円(税抜6,500円)</p>	 <p>F-123 0584412 4906128 441281 1,890円(税抜1,800円)</p> <p>※左図の給排気管設置寸法にしか使用できません。それ以外の設置用途には絶対に使用しないでください。</p>

■スペースネオ専用別売部材

背面カバー
 <p>F-126 0582602 4906128 260288 7,245円(税抜6,900円)</p>

■スペースネオミニ専用別売部材

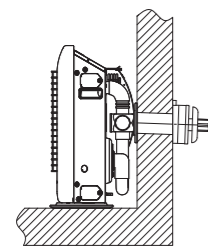
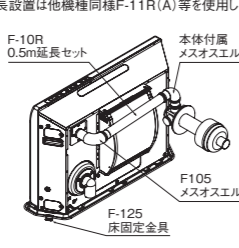
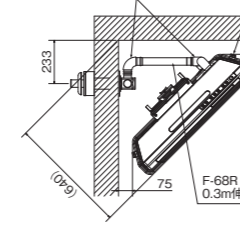
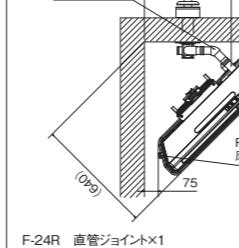
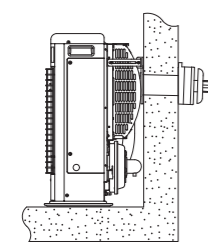
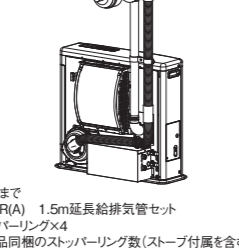
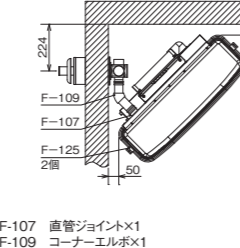
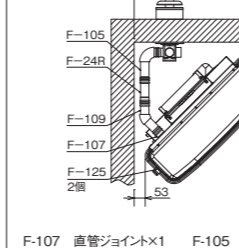
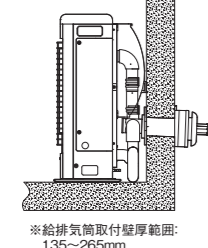
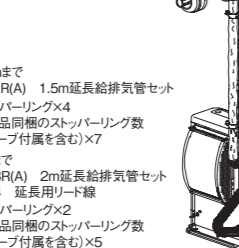
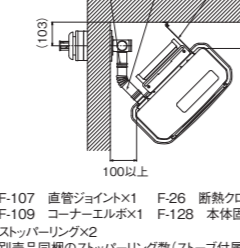
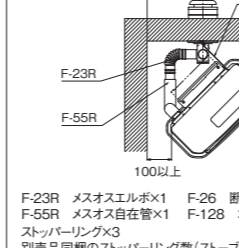
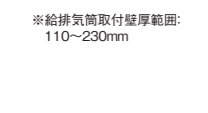
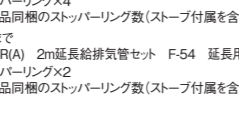
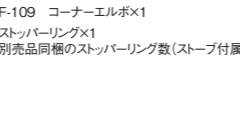
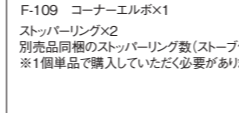
背面カバー
 <p>F-127 0582624 4906128 262480 5,775円(税抜5,500円)</p>

■共通部材

薄壁用給排気管トップ
 <p>F-118 0580740 4906128 074083 3,675円(税抜3,500円)</p>

FF暖房機の主な設置形態と必要部材

●ストッパーリング(必要数)、断熱クロスを必ずご使用ください。

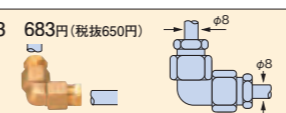
機種	標準設置	延長設置	コーナー設置(左給排気筒出し)	コーナー設置(右給排気筒出し)
アグレシオ	 <p>※給排気筒取付壁厚範囲: 110~230mm</p>	 <p>・アグレシオはスペース21標準設置からの買い替え設置の場合を記載。 ・延長設置は他機種同様F-11R(A)等を使用します。</p> <p>F-10R 0.5m延長セット 本体付属メスオスエルボ F-105 メスオスエルボ F-125 床固定金具</p> <p>F-10R(A) 0.5m延長給排気管セット F-105 メスオスエルボ×1 F-125 床固定金具×1 ストッパーリング×3 別売品同種のストッパーリング数(ストープ付属を含む)×4</p>	 <p>F-23R メスオスエルボ×2 F-68R 0.3m伸縮管×1 F-125 床固定金具×1 ストッパーリング×4 別売品同種のストッパーリング数(ストープ付属を含む)×4</p>	 <p>F-24R 直管ジョイント×1 F-109 コーナーエルボ×1 F-125 床固定金具×1 ストッパーリング×3 別売品同種のストッパーリング数(ストープ付属を含む)×2 ※1個単品で購入していただく必要があります。</p>
スペースネオ スペースネオ床暖	 <p>※給排気筒取付壁厚範囲: 110~230mm</p>	 <p>●1.5mまで F-11R(A) 1.5m延長給排気管セット ストッパーリング×4 別売品同種のストッパーリング数(ストープ付属を含む)×6</p> <p>●2mまで F-53R(A) 2m延長給排気管セット F-54 延長用リード線 ストッパーリング×2 別売品同種のストッパーリング数(ストープ付属を含む)×4</p>	 <p>F-107 直管ジョイント×1 F-109 コーナーエルボ×1 F-26 断熱クロス×1 F-125 床固定金具×1 ストッパーリング×2 別売品同種のストッパーリング数(ストープ付属を含む)×1 ※1個単品で購入していただく必要があります。</p>	 <p>F-107 直管ジョイント×1 F-109 コーナーエルボ×1 F-26 断熱クロス×1 F-24R 直管ジョイント×1 F-125 床固定金具×1 ストッパーリング×4 別売品同種のストッパーリング数(ストープ付属を含む)×2 ※2個単品で購入していただく必要があります。</p>
スペースネオミニ (輻射) (温風)	 <p>※スペースネオミニ温風はF-128を使用せずに本体付属の本体固定金具で設置可能です。</p> <p>※給排気筒取付壁厚範囲: 135~265mm</p>	 <p>●1.5mまで F-11R(A) 1.5m延長給排気管セット ストッパーリング×4 別売品同種のストッパーリング数(ストープ付属を含む)×7</p> <p>●2mまで F-53R(A) 2m延長給排気管セット F-54 延長用リード線 ストッパーリング×2 別売品同種のストッパーリング数(ストープ付属を含む)×5</p>	 <p>F-107 直管ジョイント×1 F-26 断熱クロス×1 F-109 コーナーエルボ×1 F-128 本体固定金具×1 ストッパーリング×2 別売品同種のストッパーリング数(ストープ付属を含む)×2</p>	 <p>F-23R メスオスエルボ×1 F-26 断熱クロス×1 F-55R メスオスエルボ×1 F-128 本体固定金具×1 ストッパーリング×3 別売品同種のストッパーリング数(ストープ付属を含む)×4</p>
ミニバル	 <p>※給排気筒取付壁厚範囲: 110~230mm</p>	 <p>●1.5mまで F-11R(A) 1.5m延長給排気管セット ストッパーリング×4 別売品同種のストッパーリング数(ストープ付属を含む)×6</p> <p>●2mまで F-53R(A) 2m延長給排気管セット F-54 延長用リード線 ストッパーリング×2 別売品同種のストッパーリング数(ストープ付属を含む)×4</p>	 <p>F-109 コーナーエルボ×1 ストッパーリング×1 別売品同種のストッパーリング数(ストープ付属を含む)×1</p>	 <p>F-107 直管ジョイント×1 F-109 コーナーエルボ×1 ストッパーリング×2 別売品同種のストッパーリング数(ストープ付属を含む)×1 ※1個単品で購入していただく必要があります。</p>

●部材の価格は31・32ページをご覧ください。

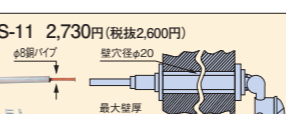
送油配管部材

※ゴム製送油管は、屋外では使用しないでください。


A L形継手 OS-23 683円(税抜650円)
9188327 4906128 832706
(φ8鋼パイプ接続用)



B 壁用コック OS-11 2,730円(税抜2,600円)
9188317 4906128 831709
φ8鋼パイプ 壁穴径φ20
最大壁厚 250




C 止め金具 OS-32 105円(税抜100円)
9188334 4906128 833406
(φ8鋼パイプ固定用)

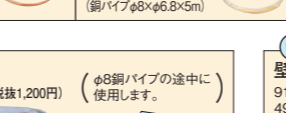


D 灯油配管用
銅パイプ OS-31 3,150円(税抜3,000円)
9188332 4906128 833208
(φ8×φ6.4×5m)


被覆銅パイプ OS-31A 4,830円(税抜4,600円)
9188333 4906128 833307
(塩害対策等に使用します。)
(鋼パイプφ8×φ6.8×5m)



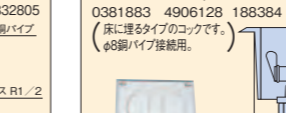
E 屋内用コック OS-18 1,260円(税抜1,200円)
9188324 4906128 832409
(φ8鋼パイプの途中に使用します。)



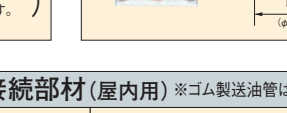
G 壁用コック OS-12 1,260円(税抜1,200円)
9188318 4906128 831808
IN(φ8鋼パイプ) OUT(ゴム管口)



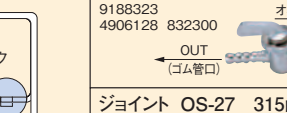
J T形継手 OS-21 788円(税抜750円)
9188325 4906128 832508
(φ8鋼パイプ分岐用)




F 継手 OS-24 368円(税抜350円)
9188328 4906128 832805
φ8鋼パイプ オスR1/2
(1/2(15A)にφ8鋼パイプを接続する時に使用します。)



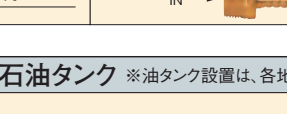
H 床用コック OS-13(A) 4,830円(税抜4,600円)
9188347 4906128 188384
(床に埋めるタイプのコックです。)
(φ8鋼パイプ接続用。)




I オイルフィルター OS-35 1,995円(税抜1,900円)
9188347 4906128 834700
(φ8鋼パイプ配管の途中に使用します。)



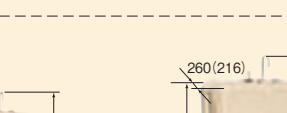
K I形継手 OS-22 420円(税抜400円)
9188326 4906128 832607
(φ8鋼パイプ分岐用)



L 送油ホース OS-4 1,890円(税抜1,800円)
9188335 4906128 833505
(ゴムホース(ホースバンド付))
(φ6×φ14.5×2.5m)



M 屋内用コック(φ8鋼パイプ接続)
OS-14 1,260円(税抜1,200円)
9188320 4906128 832003
OUT(ゴム管口) IN(φ8鋼パイプ)

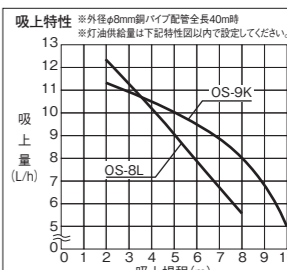


N オイルサーバー
離れた場所や2階へも灯油を自動的に給油(大型タンクの地上に置いて2階へ自動給油できます。)

高 22.5cm 幅 16.1cm 奥 10.4cm 最大揚程8m	高 30.4cm 幅 22.4cm 奥 11.4cm 最大揚程10m
OS-8L 32,550円(税抜31,000円) 0381474 4906128 147480 (屋内用)	OS-9K 47,250円(税抜45,000円) 0385068 4906128 506881 (屋内外兼用)

○オイルサーバーにはあふれ防止スイッチを内蔵しておりますが、さらに安全性を高めるため戻り管を配管してください。また戻り配管を必ず接続しなければならない地域もありますので各地の消防署にお問い合わせください。

吸上特性 ※外径φ8mm鋼パイプ配管全長40m時 ※灯油供給量は下記特性図内で設定してください。



ゴムホース接続部材(屋内用) ※ゴム製送油管は屋外で使用しないでください。

石油タンク

この部分に取り付けて使用します。

屋内用コック OS-17 1,260円(税抜1,200円)
9188323 4906128 832300
オネジ部R1/2 OUT(ゴム管口)

ジョイント OS-27 315円(税抜300円)
9188331 4906128 833109
メネジRC1/2 ゴム管口

鉄管ホース口 OS-25 315円(税抜300円)
9188329 4906128 832904
メネジ部R1/2 IN OUT(ゴム管口)

別置タンク接続セット

OS-10A 1,838円(税抜1,750円)
9188346 4906128 834601

オイルレベラーのIN側へ接続
φ8鋼パイプ

OS-10A

ボット式ストーブのオイルレベラーに直接φ8鋼パイプを接続する時に使用します。

銅管ジョイント

OS-9 420円(税抜400円)
9288348 4906128 834809

ネジ部R1/8 (オイルフィルターへ接続)
φ8鋼パイプ

OS-9

φ8鋼パイプ

ボット式ストーブのオイルフィルターに直接φ8鋼パイプを接続する時に使用します。

ホースエンド

OS-26 368円(税抜350円)
9188330 4906128 833000

OUT(ゴム管口)
IN(φ8鋼パイプ)

OS-26

φ8鋼パイプ

φ8鋼パイプの先端をゴム管口に変える時に使用します。

石油タンク ※油タンク設置は、各地域の火災予防条例に従ってください。

屋内用

KS1-25S (内容量20L) 推奨品 [サンダイヤ製]
305 520 193 471 490 300

KS1-40S (内容量38L) 推奨品 [サンダイヤ製]
340 575 270 549 570 300

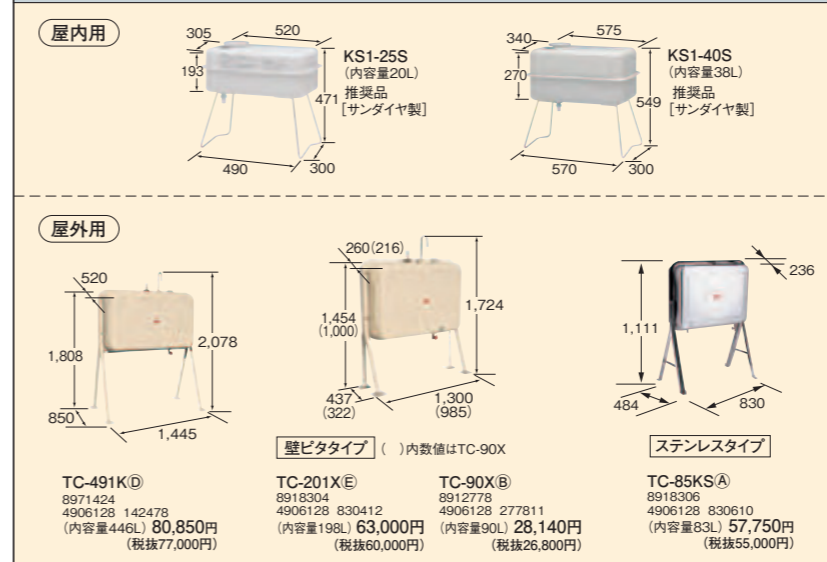
屋外用

TC-491K(D) 8971424 4906128 142478 (内容量446L) 80,850円(税抜77,000円)

TC-201X(E) 8918304 4906128 830412 (内容量198L) 63,000円(税抜60,000円)

TC-90X(B) 8912778 4906128 277811 (内容量90L) 28,140円(税抜26,800円)

ステンレスタイプ
TC-85KS(A) 8918306 4906128 830610 (内容量83L) 57,750円(税抜55,000円)



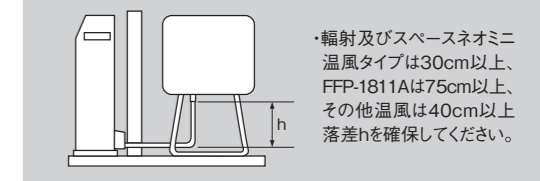
●別売スペアカートリッジタンク(カラーサイン付)

手を汚さずに給油ができる「よこま様」の別売カートリッジタンクです。

FF-T1A 0382442 4906128 244288 4,515円(税抜4,300円)
FF-3513GY・4213GY用

FH-T1A 0282441 4906128 244189 4,515円(税抜4,300円)
FF-G4013Y・G5213Y用

●別置タンク接続例



・輻射及びスペースネオミニ温風タイプは30cm以上、FFP-1811Aは75cm以上、その他温風は40cm以上落差hを確保してください。

●屋外設置の石油タンクは直射日光の当たらない場所、湿気の少ない場所、火気がない場所に設置してください。

●石油タンクを設置する場合、石油タンク及び接続する機器の工事説明書に従ってください。

●据置型の石油タンクから機器までは自然落差によって灯油が流れます。石油タンクの高さは、使用する機器の取扱説明書に従って設置してください。

給排気筒部材

■給排気筒・スリーブ関係

給排気筒				薄形給排気筒			
壁貫通穴径	φ65~φ75	φ75	φ85	壁貫通穴径	φ65~φ75	φ75	φ85
給排気筒径	φ50	φ60	φ70	給排気筒径	φ50	φ60	φ70
延長排気管径	φ40	φ40	φ50	延長排気管径	φ40	φ40	φ50
厚壁用	壁厚40cm用	40cm用給排気筒セット F-16(A) 7,875円(税抜7,500円) 9188401 4906128 840107	40cm用排気筒トップ F-46 3,150円(税抜3,000円) 9188420 4906128 842002	40cm用排気筒トップ F-54S 3,885円(税抜3,700円) 5088429 4906128 842903	薄形給排気筒	※(壁厚15~20cm) 薄形給排気筒 F-69S 10,500円(税抜10,000円) 0388452 4906128 845201 (ねじ式スリーブタイプ)	※(壁厚21~35cm) 薄形給排気筒 F-70S 11,550円(税抜11,000円) 0388454 4906128 845409 (ねじ式スリーブタイプ)
	壁厚60cm用	60cm用給排気筒セット F-65 4,305円(税抜4,100円) 9188447 4906128 844709	60cm用排気筒トップ F-65 4,305円(税抜4,100円) 9188447 4906128 844709	60cm用給排気筒セット F-16S 7,875円(税抜7,500円) 9188402 4906128 840206	薄形給排気筒延長用	※(壁厚11~26cm) 薄形給排気筒(QU4-3) F-70P 8,400円(税抜8,000円) 0581480 4906128 148081 (ワンタッチウォールトップタイプ)	※(壁厚14~25cm) 薄形給排気筒 F-71S 10,500円(税抜10,000円) 1981473 4906128 147381 (ワンタッチウォールトップタイプ)
	1.5mタイプ(廊下越え用)	1.5m給排気筒セット F-42 14,700円(税抜14,000円) 9188419 4906128 841906	1.5m用排気筒延長用	スリーブ延長用	スリーブ	スリーブアダプター F-95 1,470円(税抜1,400円) 0381002 4906128 100287 (樹脂製スリーブタイプ専用)	スリーブアダプター F-47 1,470円(税抜1,400円) 9188421 4906128 842101 (ねじ式スリーブタイプ専用)
スリーブ	φ106煙突穴用スリーブ F-51 3,360円(税抜3,200円) 9188424 4906128 842408	スリーブ	スリーブ	スリーブ	スリーブ	スリーブ	スリーブ
スリーブふた	スリーブふた(屋内用) F-32(A) 840円(税抜 800円) 0382571 4906128 257189	スリーブふた(屋外用) F-34 945円(税抜 900円) 0585796 4906128 579601	スリーブ	スリーブ	スリーブ	スリーブ	スリーブ

※印はスペーサを使用した場合の対応壁厚で、スペーサを使用しない場合は、3cmプラスした壁厚まで対応できます。

■給排気筒用保護ガード

堅牢タイプ F-52S 14,490円(税抜13,800円) 9188426 4906128 842606	堅牢タイプ F-62S 14,490円(税抜13,800円) 0388443 4906128 844303	薄形給排気筒専用 F-63S 6,090円(税抜5,800円) 0380011 4906128 001102
---	---	--

■ポットストープ用関連部材

ステンレス排気筒セット φ106mm 12,075円(税抜11,500円) 7287214 4906128 721406	排気筒内の結露水を溜めるアダプターでドレンバルブ付です。	室内の乾燥空気を吸い込ませて結露を防止します。	ダブルドラフトレギュレーター DR-1 3,885円(税抜3,700円) 4906128 834304
--	------------------------------	-------------------------	---

※(ガス式)で排気管延長を行う場合は、必ず給気ホースの延長が必要です。50cm以内の排気管延長を行う場合でも別売品の給気ホース(F-57)を使用して、給気側も延長してください。

★印は在庫僅少品です。

■延長給排気筒部材 ※FFストーブの延長可能な配管の長さは3m、途中の曲がりは3か所以内です。(標高800m以下の場合)

壁貫通穴径	φ65~φ75	φ75	φ85	壁貫通穴径	φ65~φ75	φ75	φ85
給排気筒径	φ50	φ60	φ70	給排気筒径	φ50	φ60	φ70
延長排気管径	φ40	φ40	φ50	延長排気管径	φ40	φ40	φ50
延長給排気筒セット	0.5m延長給排気筒セット F-10R(A) 5,145円(税抜4,900円) 0384014 4906128 401483	1.5m延長給排気筒セット F-11SRN(右ねじ)☆ 15,750円(税抜15,000円) 0382059 4906128 205982	2m延長給排気筒セット F-53R(A) 14,175円(税抜13,500円) 0384016 4906128 401681	パイプ固定金具セット	パイプ固定金具セット F-19(B) 1,575円(税抜1,500円) 0384018 4906128 401889	パイプ固定金具セット F-10S(A) 2,100円(税抜2,000円) 0384019 4906128 401988	
	1.5m延長給排気筒セット F-11R(A) 11,025円(税抜10,500円) 0384015 4906128 401582	断熱クロス	断熱クロス F-26(B) 2,205円(税抜2,100円) 9188414 4906128 841401	断熱クロス	断熱クロス F-65S 2,730円(税抜2,600円) 0588448 4906128 844808	断熱クロス	断熱クロス F-25S(右ねじ)☆ 3,045円(税抜2,900円) 0382055 4906128 205586
	2m延長給排気筒セット F-53R(A) 14,175円(税抜13,500円) 0384016 4906128 401681	給気ホース	給気ホース F-57 945円(税抜 900円) 9188434 4906128 843405	給気ホース	給気ホース F-25(A) 1,995円(税抜1,900円) 9188412 4906128 841203	給気ホース	給気ホース F-25SN(右ねじ)☆ 3,045円(税抜2,900円) 0382055 4906128 205586
伸縮管	0.3m伸縮管 F-68R 1,785円(税抜1,700円) 0380018 4906128 001805	0.5m伸縮管 F-21R 2,100円(税抜2,000円) 0380019 4906128 001904	1m伸縮管 F-20R 2,415円(税抜2,300円) 0380021 4906128 002109	給気エルボ	給気エルボ F-58 525円(税抜 500円) 9188436 4906128 843603	給気エルボ	給気エルボ F-17SN(右ねじ)☆ 630円(税抜 600円) 0382056 4906128 205685
	1m伸縮管 F-20R 2,415円(税抜2,300円) 0380021 4906128 002109	1m伸縮管 F-14SR 2,940円(税抜2,800円) 0380022 4906128 002208	2m伸縮管 F-52R 4,200円(税抜4,000円) 0380023 4906128 002307	給気ジョイント	給気ジョイント F-59 420円(税抜 400円) 9188437 4906128 843702	給気ジョイント	給気ジョイント F-18SN(右ねじ)☆ 630円(税抜 600円) 0382057 4906128 205784
	0.5m直管 F-22R 1,575円(税抜1,500円) 0380024 4906128 002406	0.5m直管 F-12SR 1,890円(税抜1,800円) 0380025 4906128 002505	1m直管 F-40R 2,205円(税抜2,100円) 0380026 4906128 002604	ホースジョイント	ホースジョイント F-61 420円(税抜 400円) 0388440 4906128 844006	ホースジョイント	ホースジョイント F-61SN(右ねじ)☆ 630円(税抜 600円) 0382058 4906128 205883
メスオス自在管	メスオス自在管 F-60R 1,365円(税抜1,300円) 0380031 4906128 003106	メスオス自在管 F-55R 1,575円(税抜1,500円) 0380032 4906128 003205	メスオス自在管 F-56SR 2,625円(税抜2,500円) 0380035 4906128 003502	ステンレス給気管ジョイントセット	ステンレス給気管ジョイントセット F-90 2,100円(税抜2,000円) 0380006 4906128 000600	ステンレス給気管ジョイントセット	ステンレス給気管ジョイントセット F-90S(A) 2,625円(税抜2,500円) 0381371 4906128 137184
	メスオス自在管 F-56R 1,995円(税抜1,900円) 0380034 4906128 003403	メスオス自在管 F-57SR 2,625円(税抜2,500円) 0380035 4906128 003502	メスオスエルボ	らんま用スリーブ	らんま用スリーブ F-93 8,505円(税抜8,100円) 0380012 4906128 001201	らんま用スリーブ	らんま用スリーブ F-93S(A) 9,135円(税抜8,700円) 0381872 4906128 187288
	メスオスエルボ F-23R 1,260円(税抜1,200円) 0380027 4906128 002703	メスオスエルボ F-15SR 1,785円(税抜1,700円) 0380028 4906128 002802	ストップパーリング	ストップパーリング	ストップパーリング F-64R 210円(税抜 200円) 0380037 4906128 003700	ストップパーリング	ストップパーリング F-64S 210円(税抜 200円) 0388446 4906128 844600
メスオスエルボ	左配管用エルボ F-96 1,890円(税抜1,800円) 0381004 4906128 100485	メスオスエルボ F-105 1,890円(税抜1,800円) 0581481 4906128 148180	水抜エルボ F-50R 1,260円(税抜1,200円) 0380036 4906128 003601	延長用リード線	延長用リード線 F-54 210円(税抜 200円) 9188428 4906128 842804	延長用リード線	延長用リード線 F-54 210円(税抜 200円) 9188428 4906128 842804
	直管ジョイント F-24R 1,155円(税抜1,100円) 0380029 4906128 002901	直管ジョイント F-55SR 1,260円(税抜1,200円) 0380030 4906128 003007	壁ブッシュセット	壁ブッシュセット	壁ブッシュセット F-17(A) 3,675円(税抜3,500円) 0382592 4906128 259282	壁ブッシュセット	壁ブッシュセット F-18(A) 4,305円(税抜4,100円) 0382593 4906128 259381
	直管ジョイント F-107 1,155円(税抜1,100円) 0581483 4906128 148388	直管ジョイント F-107 1,155円(税抜1,100円) 0581483 4906128 148388	壁ブッシュセット	壁ブッシュセット	壁ブッシュセット F-18(A) 4,305円(税抜4,100円) 0382593 4906128 259381	壁ブッシュセット	壁ブッシュセット F-18(A) 4,305円(税抜4,100円) 0382593 4906128 259381

☆延長排気管径φ50の給気ホースは、従来は左ねじ仕様で製品に付属していましたが、08年度の製品より右ねじ仕様へ変更となりましたので、ご注意ください。

暖房機器別売部品

■FF用部品

本体化粧カバー	
※シーズンオフ時の防じん用カバーです。	
F-S014 6,825円(税抜6,500円) 0385454 4906128 545408 (FF-1811A用)	F-S016 3,675円(税抜3,500円) 0385456 4906128 545606 (FF-3513GS-4213GS-5213GS-3513GY-4213GY用)
F-35S 3,675円(税抜3,500円) 9188417 4906128 841708 (FF-B1612用)	F-39 3,675円(税抜3,500円) 0381005 4906128 100584 (FF-G4013-G5213タイプ用)
F-74 3,675円(税抜3,500円) 5088455 4906128 845508 (FF-5813-7413-1013-1113タイプ用)	

延長ルームサーモ (1.5m)
F-85 263円(税抜250円) 0388459 4906128 845904

操作部カバー		
※セーフティガードの同時使用はできません。		
F-77(A) 5,250円(税抜5,000円) 0382408 4906128 240884 (FF-5813-7413-1013-1113タイプ用)	F-S010(A) 5,250円(税抜5,000円) 0382407 4906128 240785 (FF-B1612用)	F-S011(A) 5,460円(税抜5,200円) 0382406 4906128 240686 (FFP-1811A用)
※いたずら防止用カギカバーです。		

背面カバー	
標準タイプ	
F-31 3,675円(税抜3,500円) 9188416 4906128 841609 (FF-7413タイプ用) ●Bタイプは使用できません。	※FF-G-GY-GSタイプ・Bタイプ及びFF-B1612は、器具同梱となっています。
ロングタイプ	
F-120 7,665円(税抜7,300円) 0380993 4906128 099383 (FF-7413用)	F-119 7,665円(税抜7,300円) 0380994 4906128 099482 (FF-1013用)
F-S007 7,035円(税抜6,700円) 0385447 4906128 544708 (FF-3513GS-4213GS-3513GY-4213GY用)	F-S009 8,505円(税抜8,100円) 0385449 4906128 544906 (FFP-1811A用)

セーフティガード (納期2ヵ月必要です。)	
F-88S(A) 12,075円(税抜11,500円) 0381438 4906128 143888 (FF-B1612用)	F-89 12,075円(税抜11,500円) 0381006 4906128 100883 (FF-G4013-G5213タイプ用)
F-88(A) 12,075円(税抜11,500円) 0381437 4906128 143789 (FF-5813-7413-1013-1113タイプ用) ※操作部カバーとの同時使用はできません。	F-87(A) 12,075円(税抜11,500円) 0382579 4906128 257981 (FF-3513GS-4213GS-5213GS用) (FF-3513GY-4213GY用)

ストーブ台	
●給油バルブセット付 F-53S 40,950円(税抜39,000円) 9180128 4906128 012801 (FF-B1612用)	●給油バルブセットなし F-S017 33,600円(税抜32,000円) 0385457 4906128 545705 (FF-B1612用)
F-71 40,950円(税抜39,000円) 5085420 4906128 542001 (FF-5813-7413-1013-1113タイプ用)	F-S002 33,600円(税抜32,000円) 0385442 4906128 544203 (FF-5813-7413-1013-1113タイプ用)
F-72 40,950円(税抜39,000円) 0385423 4906128 542308 (FF-3513GS-4213GS-5213GS用)	F-S015 33,600円(税抜32,000円) 0385455 4906128 545507 (FF-3513GS-4213GS-5213GS用)

バルブカバー	ベースタンク	電磁弁付バルブ
F-S012 18,900円(税抜18,000円) 0385452 4906128 545200 ※ストーブ台を使用しない場合、給油バルブのカバーとして使用します。	F-80S 59,850円(税抜57,000円) 0380048 4906128 004806 (FF-B1612用) F-80★ 66,150円(税抜63,000円) 0380046 4906128 004608 (FF-5813-7413-1013-1113タイプ用) ★印は在庫僅少品です。	F-121 12,075円(税抜11,500円) 0381293 4906128 129387 ※電磁弁リード線同梱 ※灯油の集中配管に使用します。FF-5813-7413-1013-1113タイプ、FF-B1612、FFP-1811A以外の機種では器具本体のプリント配線板の交換が必要です。

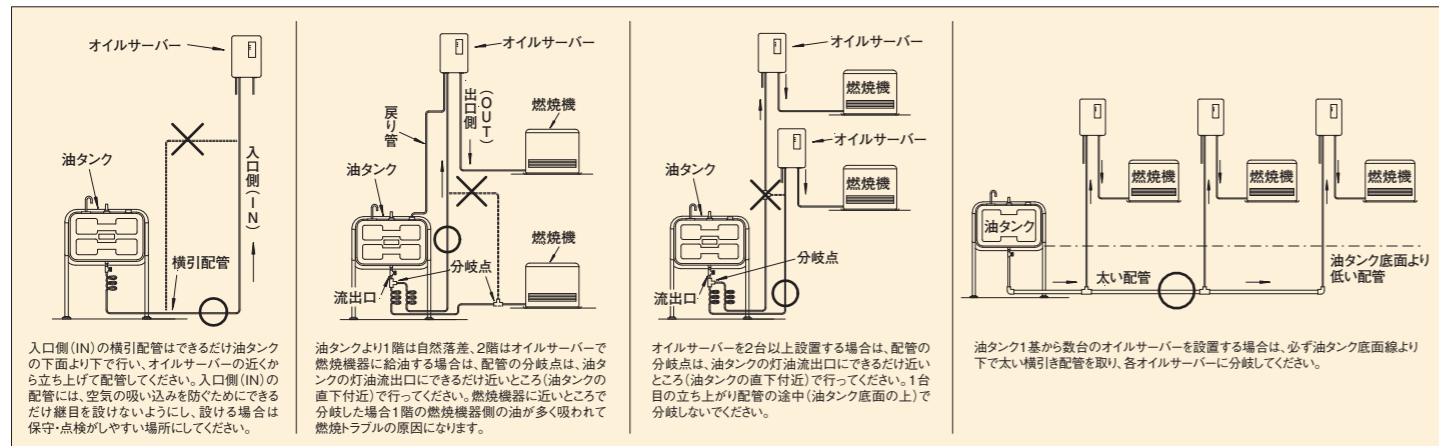
耐震計画基準対応品
ストーブ付属の本体固定金具と床固定金具(別売部品)を併用することにより、「官庁施設の総合耐震計画基準」に対応します。

床固定金具	
F-60S 1,890円(税抜1,800円) 0388439 4906128 843900 (FF-5813-7413-1013-1113-B1612タイプ用)	F-84 1,890円(税抜1,800円) 0388458 4906128 845805 (FF-3513GS-4213GS-5213GS用) (FF-3513GY-4213GY用)
F-82 1,890円(税抜1,800円) 0381007 4906128 100782 (FF-G4013-G5213タイプ用)	F-S013 1,890円(税抜1,800円) 0385453 4906128 545309 (FFP-1811A用)

ミニバルブ背面カバー	耐熱塗料
F-104 3,045円(税抜2,900円) 0581206 4906128 120681 FF-VT5513P-VT4213P-VY5513P用	TT-1 1,260円(税抜1,200円) 0388591 4906128 859109

■オイルサーバー配管上の注意(一般的な石油タンクの場合)

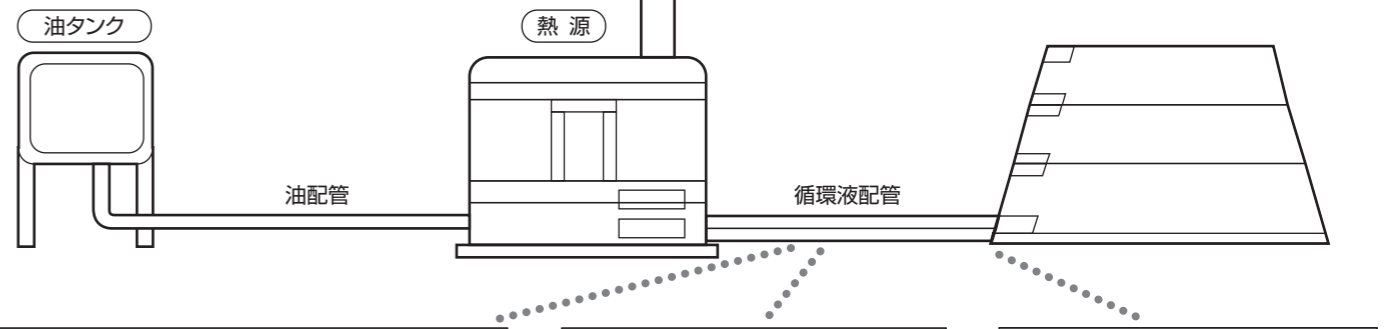
●オイルサーバーの吸い上げ量を算出する場合は、燃焼機器の最大燃料消費量合計が、特性図(30ページ参照)より求めたオイルサーバーの吸い上げ量を超えないようにしてください。



床暖房システム部品

循環液		専用補充液	
高濃度タイプ			
UPF-G10(10L) 7,245円(税抜6,900円) 0981063 4906128 106388 (濃度70%) 凍結防止及び防び効果があります。	UPF-N22(2L) 1,365円(税抜1,300円) 3883893 4906128 389309 (濃度39%) 凍結防止及び防び効果があります。	UPF-S2(2L) 1,155円(税抜1,100円) 3883896 4906128 389606 (濃度約3%) 蒸発による補充用として使用します。	UPF-S5(5L) 2,415円(税抜2,300円) 3883897 4906128 389705 (濃度約3%) 蒸発による補充用として使用します。
UPF-N20N(20L) 11,025円(税抜10,500円) 1483851 4906128 385103 (濃度39%) 凍結防止及び防び効果があります。注ぎ口付属。	UPF-N52(5L) 3,150円(税抜3,000円) 3883895 4906128 389507 (濃度39%) 凍結防止及び防び効果があります。	<ul style="list-style-type: none"> ●循環液・専用補充液は、性能維持のため必ずコロナの床暖房用純正液をご使用ください。 ●システムの循環液は少しずつ蒸発しますので、補充用として専用補充液を使用してください。また、初設置のシステム注入及び、入れ換えや配管などの漏れによる補充には、循環液のみを使用してください。 ●UPF-N20N・N22・N52は、あらかじめ適切な濃度に調整されています。最初から循環液と専用補充液を混合して使用しないでください。また、水や他の不凍液とも混合しないでください。 ●UPF-G10は高濃度タイプですので、濃度を調整してご使用ください。 	

- 循環液は、当社純正品を必ずご使用ください。使用後は定期的に変換してください。
- 車両用の不凍液のご使用は避けてください。
- 循環液は高温高濃度で、高温部に触れますと燃焼します。温度を守ってご使用ください。
- 循環液の成分は蒸発しません。循環液を一定量入れた後、蒸発によって水位が下がった場合は、必ず補充液を補給してください。3シーズンを超える場合には、交換をおすすめします。
- 床暖房パネル設置については、コロナ純正の床暖房関連部品を必ずご使用ください。
- 他社製品・部材と当社製品・部材との混合使用は、機能に支障をきたす場合がありますのでご注意ください。



ルームサーモ
RTH-2P 1,575円(税抜1,500円) (コード長さ5m) 0785795 4906128 579502 (適合機種) FF-VY5513P-VT5513P-VT4213P

ゴム管簡易配管 (暖房専用ボイラーには使用できません。)		
バックチューブ(ゴム製) φ7.6×φ12.7 (茶色) (50m)	配管カバー 2000 φ12.7	温水バルブ USA-44 3,234円(税抜3,080円) 0582600 4906128 260080 温水配管B回路に接続して用います。
USA-13 60,900円(税抜58,000円) 1181106 4906128 110606 行き戻りがベアになった便利な ゴム製バックチューブです。高 流量高圧タイプ。	USA-5 945円(税抜900円) 9288464 4906128 846406 ゴム製バックチューブがスリッ キり、納まるプラスチック製カバーです。	USA-N8T 5,460円(税抜5,200円) 0986808 4906128 680888 壁を通して部屋から部屋へ配 管を通して部屋から部屋へ配 管の分岐に用います。
ヘッダー φ47.5 125	壁スリーブ φ47.5 173	温水ホース着脱継手 φ50 110.5
USA-7 630円(税抜600円) 9288466 4906128 846680 パネルを2か所に設置する際、 配管の分岐に用います。	USA-6 1,470円(税抜1,400円) 9288465 4906128 846505 壁を通して部屋から部屋へ配 管を通して部屋から部屋へ配 管の分岐に用います。	USA-N8T 5,460円(税抜5,200円) 0986808 4906128 680888 壁を通して部屋から部屋へ配 管を通して部屋から部屋へ配 管の分岐に用います。
カプラーφ12.7 φ12.7 103	ゴム管銅管アダプター φ9.5 35	バックチューブ 3mセット φ7.6 φ12.7
USA-8 1,575円(税抜1,500円) (1個) 9288467 4906128 846703 ゴム製バックチューブをワンタン クで接続できます。(両側閉止 タイプ) φ12.7バックチューブ (茶色)用。	USA-7 105円(税抜100円) 9288483 4906128 848301 銅管で配管した時にゴム管と 銅管の接続用として用います。	USA-9 4,620円(税抜4,400円) 1181104 4906128 110408 パネル増設の時にご利用い ださい。
配管ステップル φ12.7	ホースバンド φ12.7用	
USA-11 210円(税抜200円) 9288461 4906128 846109 配管を固定するのに用います。	USA-12 32円(税抜30円) (1個) 9288462 4906128 846208 ゴム製バックチューブの抜け防 止に用います。φ12.7バックチ ューブ専用。	

銅管配管	
キャップ φ9.52用	エルボ φ9.52用
USA-10 158円(税抜150円) 9288473 4906128 847304 銅配管用の接続に用います。	USA-11 210円(税抜200円) 9288474 4906128 847403 銅配管用の接続に用います。
ソケット φ9.52用	ティーズ φ9.52用
USA-12 137円(税抜130円) 9288477 4906128 847502 銅配管用の接続に用います。	USA-13 242円(税抜230円) 9288476 4906128 847601 銅配管用の接続に用います。
Y字管 φ9.52用	12-9Y字管 φ9.52用
USA-14 315円(税抜300円) 5088477 4906128 847700 銅配管用の接続に用います。	USA-20 525円(税抜500円) 0981069 4906128 106982 φ12.7銅管をφ9.52の2回路 に分けます。

床下配管とパネル接続用	
φ9.52-90°エルボ (内)φ9.6 40 80 φ9.52	厚床用エルボ 300 φ9.52 (内)φ9.6
USA-6 126円(税抜120円) 9288482 4906128 848202 床下配管に使用します。	USA-8 315円(税抜300円) 9288484 4906128 848400 金属製床暖パネルの床下配管 用で床が厚い場合に用います。



中継部材	
2階配管用リフター 45 140 22	壁・床ボックス φ9.52
USA-2 3,150円(税抜3,000円) 1181102 4906128 110200 2階に床暖パネルを設置できます。	USA-29 9,660円(税抜9,200円) 0981055 4906128 105503 壁・床共用タイプ。ホースの着 脱が簡単で、ストーブの取り付 け、取り外しが楽に行えます。 取付用穴はφ80・φ85ホルン ーが使用できます。
逆止弁 100 φ9.52	床ボックス φ9.52
USA-22 9,450円(税抜9,000円) 0785472 4906128 547204 床暖運転・停止時の循環液の もどり防止します。	USA-33 18,375円(税抜17,500円) 0980189 4906128 018988

床暖房システム設置例

■床暖房ストーブの温水回路について

床暖房ストーブの温水回路は1回路のみとなりますので、ソフトパネルを2枚併用していただく場合、回路を分岐させるために下記の部材が必要となります。

▶「ヘッダー」もしくは「温水バルブ」のいずれかをお選びください。

ヘッダー	もしくは	温水バルブ
 USA-7 630円(税抜600円) 9288466 4906128 846680 配管の分岐に使用します。		 USA-44 3,234円(税抜3,080円) 0582600 4906128 260080 回路の増設に使用します。

▶下記の部材はすべて必要です。

カプラーφ12.7	バックチューブ 3mセット	ホースバンド
 USA-8 1,575円(税抜1,500円) (1個) 9288467 4906128 846703 パネルとワンタッチの接続が可能になります。	 USA-9 4,620円(税抜4,400円) (1個) 1181104 4906128 110408 パネルの増設に必要です。	 USA-12 32円(税抜30円) (1個) 9288462 4906128 846208 接続部の固定に使用します。

▶使用状況にあわせて、下記の2つのパターンからお選びください。

パターンA	パターンB
USA-7を使うパターンです。付属の1回路を、Y字に分岐させて2回路にする方法です。回路ごとに開閉の調節ができないため、常にパネル2枚の同時使用となります。 ・USA-7(×2) ・USA-8(×4) ・USA-9(×1) ・USA-12(×10)※ 合計(定価)12,500円	温水バルブで回路を増設するパターンです。出荷段階で塞がれている2回路を復活させる方法です。回路ごとに開閉の調節が可能ですので、1枚使用して1枚は使わないという切り替えが可能です。但し、最低でも1回路は常時循環液が流れるような配管にしてください。全ての回路が閉止状態になると、床暖房運転が停止する恐れがあります。また増設方法は「温水バルブ」に付属の取扱説明書をご参照ください。 ・温水バルブ(×1) ・USA-8(×4) ・USA-9(×1) ・USA-12(×6)※ 合計(定価)14,346円

※USA-12は床暖ストーブ購入時に2個付属します。パターンBの総必要数は8個ですが、付属分を差し引くと別途6個が必要になります。

金属パネル

金属パネルなら、応接セットや本棚など重いものも置けるので、リビングや書斎などに最適です。

長半畳用	半畳用
TES-SP23 19,950円(税抜19,000円) 4906128 837213 1,700×425×112×1枚	TES-SP12 19,950円(税抜19,000円) 4906128 837114 850×850×112×2枚
2畳用 TES-SP11-2 47,250円(税抜45,000円) 4906128 836919 1,700×850×112×2枚	3畳用 TES-SP11-3 70,875円(税抜67,500円) 4906128 837015 1,700×850×112×3枚

※写真は2畳用(TES-SP11-2)です。

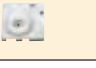
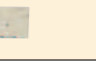
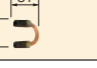
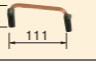
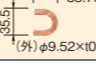
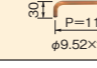
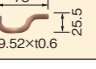

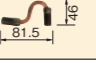

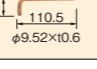
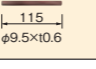

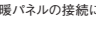
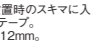
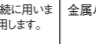
■金属パネル同梱部品

	長半畳用	半畳用	2畳用	3畳用
コーナー金具	2個	2個	4個	6個
銅バンド	1個	1個	1個	1個
ジョイント管	2個	2個	3個	5個
ホースバンド	2個	2個	2個	2個
スペーサーバックシ	1個	1個	2個	3個
皿タッピングねじ	4個	4個	8個	12個
コースレットねじ	16個	16個	44個	66個

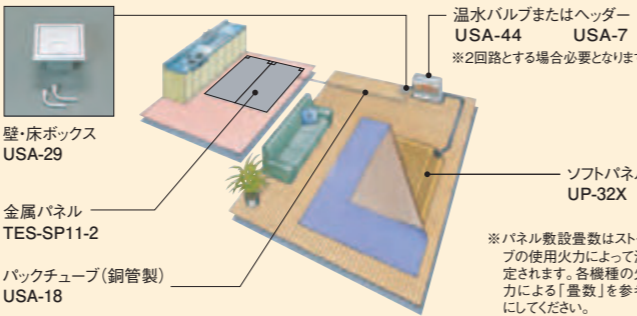
注)根太間、根太上設置には使用しないでください。金属パネルには木ねじや釘等を打たないでください。パイプを損傷し、水漏れの原因となります。

またカーペットの上に金属パネルを設置しますと、金属疲労によりパネルが変形し、水漏れの原因となりますので施工しないでください。床材の下への敷設はできません。

■金属パネル用別売部品

ゴム配管用コーナー金具	コーナー金具	パネルスペーサー	ゴムUバンド	ゴムUバンド(B)	銅バンド(A)	銅バンド(B)
 USE-7(1個) 840円(税抜800円) 0982452 4906128 245285 金属パネルの簡易配管接続用。	 USE-8(1個) 525円(税抜500円) 0982453 4906128 245384 金属パネルの簡易配管接続用。	床とパネルの隙間をカバーします。 2畳用 USB-6 7,770円(税抜7,400円) 1181107 4906128 110705 3畳用 USB-7 9,660円(税抜9,200円) 1181108 4906128 110804 4.5畳用 USB-11 11,550円(税抜11,000円) 1181110 4906128 111009 長尺物L=10m×2 USB-8 26,250円(税抜25,000円) 1181109 4906128 110903	 USF-1 210円(税抜200円) 9288492 4906128 849209 金属製床暖パネルの接続に使用します。	 USF-2 315円(税抜300円) 9288493 4906128 849308 金属製床暖パネルの接続に使用します。	 USC-2 210円(税抜200円) 9288478 4906128 847809 金属製床暖パネルの接続に使用します。	 USC-3 210円(税抜200円) 9288479 4906128 847908 金属製床暖パネルの接続に使用します。
銅Cバンド	スキマテープ	Cバンド	簡易配管セット	ロングLバンド	ジョイント管	銅Cバンド(大)
 USC-4 210円(税抜200円) 9288480 4906128 848004 金属製床暖パネルの接続に使用します。	 USB-12 1,260円(税抜1,200円) 5088470 4906128 847007 金属パネル設置時のスキマに入るクッションテープ。厚さ2mm×幅12mm。	 USF-3 368円(税抜350円) 5088481 4906128 849407 金属製床暖パネルの接続に使用します。4.5畳設置のとき使用します。	 USC-5 210円(税抜200円) (調整型) 9288451 4906128 848103 金属製床暖パネルの接続に使用します。	 USC-27(1本) 263円(税抜250円) 9288451 4906128 245186 金属製床暖パネルの接続に使用します。	 USC-16 315円(税抜300円) 0984432 4906128 443209	 USA-18(20m φ9.52鋼管) 32,550円(税抜31,000円) 5388463 4906128 846307
バックチューブ(銅管製)	銅Cバンド(大)	バックチューブ(銅管製)				
 USA-9 4,620円(税抜4,400円) (1個) 1181104 4906128 110408 パネルの増設に必要です。	 USA-12 32円(税抜30円) (1個) 9288462 4906128 846208 接続部の固定に使用します。	 USA-18 5,710円(税抜5,400円) (1m) 0582600 4906128 260080 回路の増設に使用します。				

■2回路設置例



温水バルブまたはヘッダー USA-44 USA-7 ※2回路とする場合必要となります。

壁・床ボックス USA-29

金属パネル TES-SP11-2

ソフトパネル UP-32X

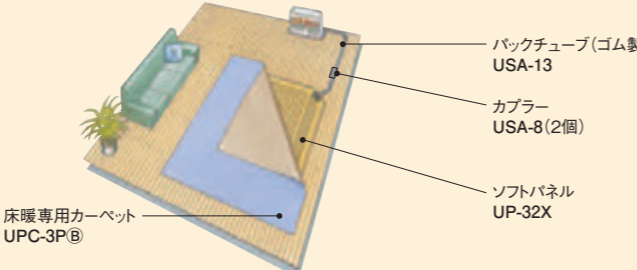
バックチューブ(銅管製) USA-18

※パネル敷設量はストーブの使用火力によって決定されます。各機種ごとの「敷設」を参考にしてください。

●循環液必要水量

本体シスターンタンク + 2畳用金属パネル保有水量 + 3畳用パネル保有水量 + バックチューブ※(2.5m+3mの場合) = 合計 5.71L ※バックチューブ1m毎0.1L

■1回路設置例



バックチューブ(ゴム製) USA-13

カプラー USA-8(2個)

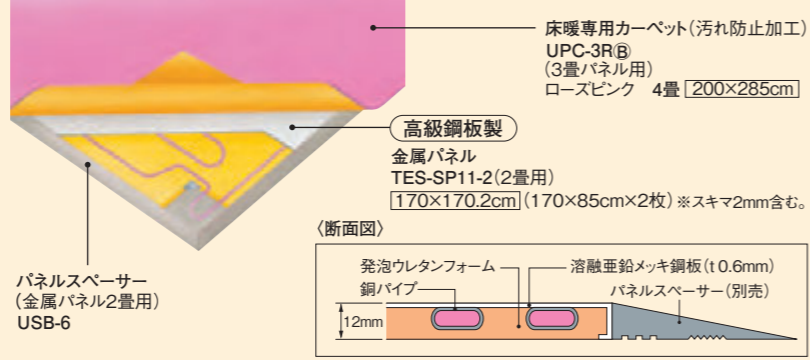
ソフトパネル UP-32X

床暖専用カーペット UPC-3P®

●循環液必要水量

本体シスターンタンク + 3畳用パネル保有水量 + バックチューブ※(2.5mの場合) = 合計 4.26L ※バックチューブ1m毎0.1L

■金属パネル床暖房構成例



床暖専用カーペット(汚れ防止加工) UPC-3R®(3畳パネル用) ローズピンク 4畳 [200×285cm]

高級鋼板製 金属パネル TES-SP11-2(2畳用) [170×170.2cm] (170×85cm×2枚) ※スキマ2mm含む。

パネルスペーサー(金属パネル2畳用) USB-6

発泡ウレタンフォーム

銅パイプ

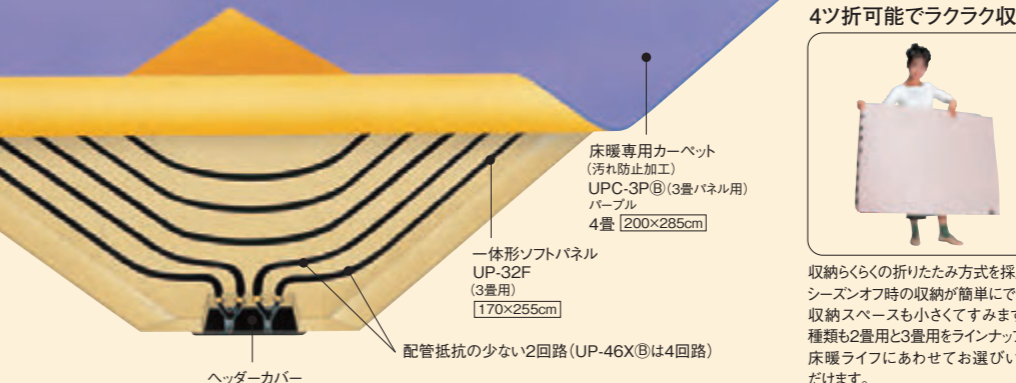
溶融亜鉛メッキ鋼板(t0.6mm)

パネルスペーサー(別売)

12mm

ソフトパネル

ソフトな肌ざわりとクッション性抜群のソフトパネル。裏面にはスベリ止め加工を施しているのでズレにくく、お子様のいるご家庭やリビングなどに最適です。



4ツ折可能でラクラク収納

床暖専用カーペット(汚れ防止加工) UPC-3P®(3畳パネル用) パープル 4畳 [200×285cm]

一体形ソフトパネル UP-32F(3畳用) [170×255cm]

配管抵抗の少ない2回路(UP-46X®は4回路)

ヘッダーカバー

ソフトパネルは、床との段差をなくすパネルスペーサーや裏面への放熱をおさえる断熱材をすべて一体とし、裏面にスベリ止め加工をした施工性の優れたパネルです。

収納らくらくの折りたたみ方式を採用! シーズンオフ時の収納が簡単にでき、収納スペースも小さくすみずみ。種類も2畳用と3畳用をラインナップ。床暖ライフにあわせてお選びいただけます。

ヘッダー部分は45度コーナーカット式で、ホースは左右どちらへもスッキリと取り出せます。
●UP-20X® ●UP-25X ●UP-46X® ●UP-22F ●UP-32W®

※UP-32Wは正方形ではありませんので、ホースの取り出し方を確認してください。

- ソフトパネルの使用は1回路1枚までとしてください。
- ソフトパネルは暖房機器本体と同一階での使用としてください。(暖房機器を1階に配置し、2階にソフトパネルの設置はできません。)
- ソフトパネル使用の場合、使用部材が安定するまでの間は循環液が減少しますので時々補充液を補給してください。
- ソフトパネルは床材の下への敷設はできません。
- カーペットの上にソフトパネルを敷いた場合、カーペットの種類や毛足の長さによりパネルにズレがでることがあります。
- ソフトパネルは、簡易システム用のパネルですので、「暖房ボイラーやツインヒーターには使用できません。」

■ソフトパネル

台所フロア用 [42.5×170cm]	1畳用 [85×170cm]	2畳用 [170×170cm]	2.5畳用 [190×190cm]
UP-5X(R)(L) 13,335円(税抜12,700円) 4906128 121503 ●保有水量:0.4L ○右勝手、左勝手があります。この写真は右勝手(R)を示します。	UP-10X(A) 15,750円(税抜15,000円) 4906128 121602 ●保有水量:0.7L ○右勝手のみです。	UP-20X® 31,500円(税抜30,000円) 4906128 385202 ●保有水量:1.4L ○左右勝手共用タイプです。	UP-25X 39,375円(税抜37,500円) 4906128 117902 ●保有水量:1.7L ○左右勝手共用タイプです。
UP-32X® 47,250円(税抜45,000円) 4906128 385301 ●保有水量:2.1L ●ツインヘッダー ○左右勝手共用タイプです。	UP-32W® 47,250円(税抜45,000円) 4906128 385400 ●保有水量:2.1L	UP-22F ●折りたたみ式 36,225円(税抜34,500円) 4906128 381204 ●保有水量:1.4L ○左右勝手共用折りたたみタイプです。	UP-32M オープン価格* 4906128 870111 ●保有水量:1.6L ●ツインヘッダー ○左右勝手共用タイプです。
UP-32F 54,390円(税抜51,800円) 4906128 381303 ●保有水量:2.1L ●ツインヘッダー ●折りたたみ式 ○左右勝手共用折りたたみタイプです。	UP-46X® 70,875円(税抜67,500円) 4906128 385509 ●保有水量:3.7L ○左右勝手共用タイプです。	※オープン価格商品の価格は販売店にお問い合わせください。	

■ソフトパネル用部品

補修用 竹の子ジョイント USG-1 525円(税抜500円) 9288495 4906128 849506 ソフトパネルの水路穴あき補修用に使用します。	ソフトパネル用耐圧ピース(小) 本体(4枚入)・すべり止め(4枚入) USG-3 1,995円(税抜1,900円) 9288497 4906128 849704 ソフトパネルの上に重いテーブル等を置く場合に、テーブルの足の下に敷き、パネルの水路のつぶれを防ぎます。	ソフトパネル用耐圧ピース(大) 本体(4枚入)・すべり止め(4枚入) USG-4 3,465円(税抜3,300円) 9288498 4906128 849803 ソフトパネルの上に重いテーブル等を置く場合に、テーブルの足の下に敷き、パネルの水路のつぶれを防ぎます。
---	--	--

※ソフトパネルは簡易システム用のパネルです。

床暖専用カーペット 在庫僅少品

表面には水や油をはじく特殊防汚加工がしてありますので「コーヒー」や「お茶」などをこぼしても、汚れがしみ込みにくく手入れも簡単。

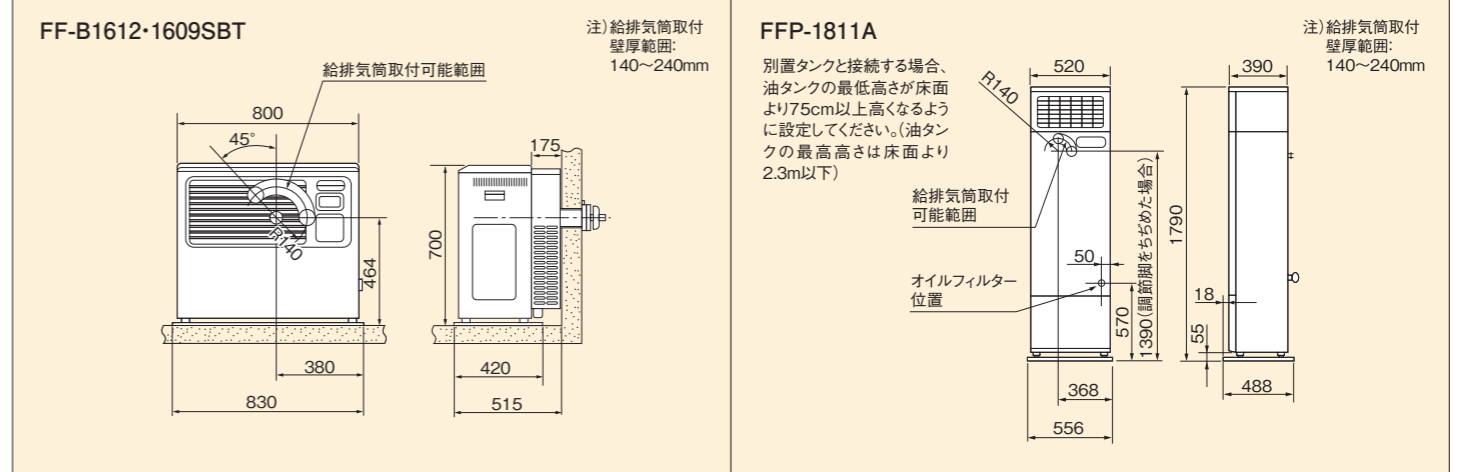
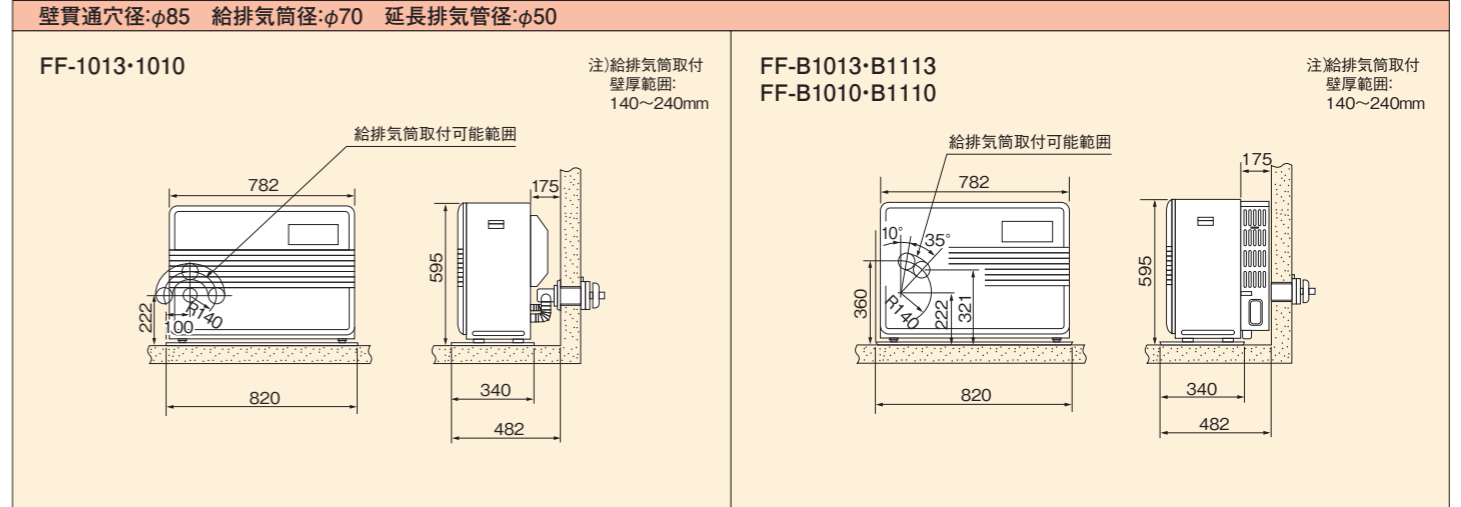
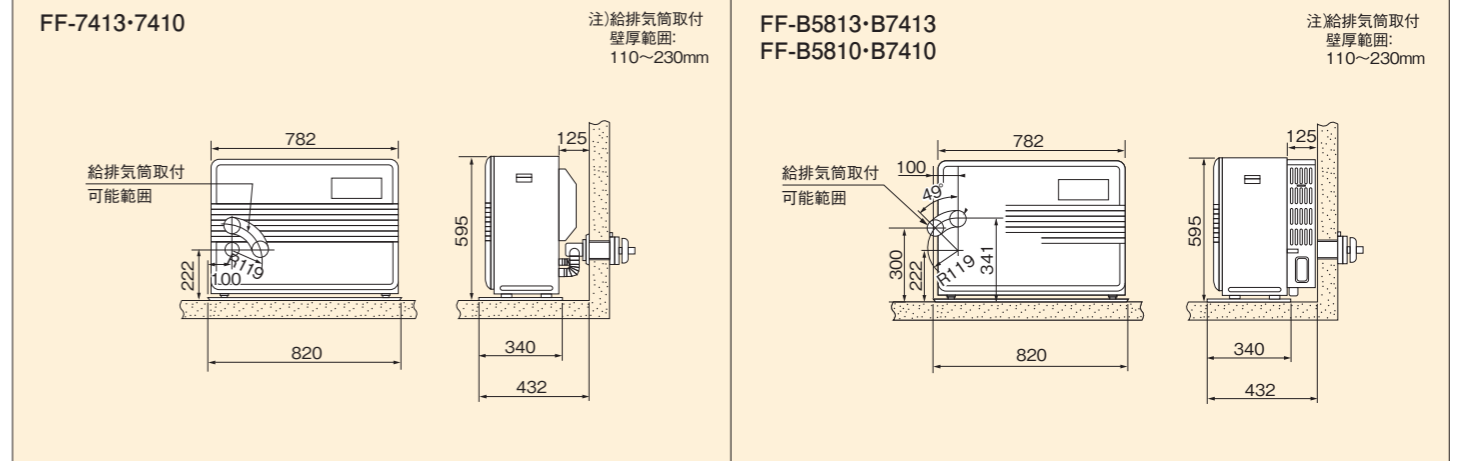
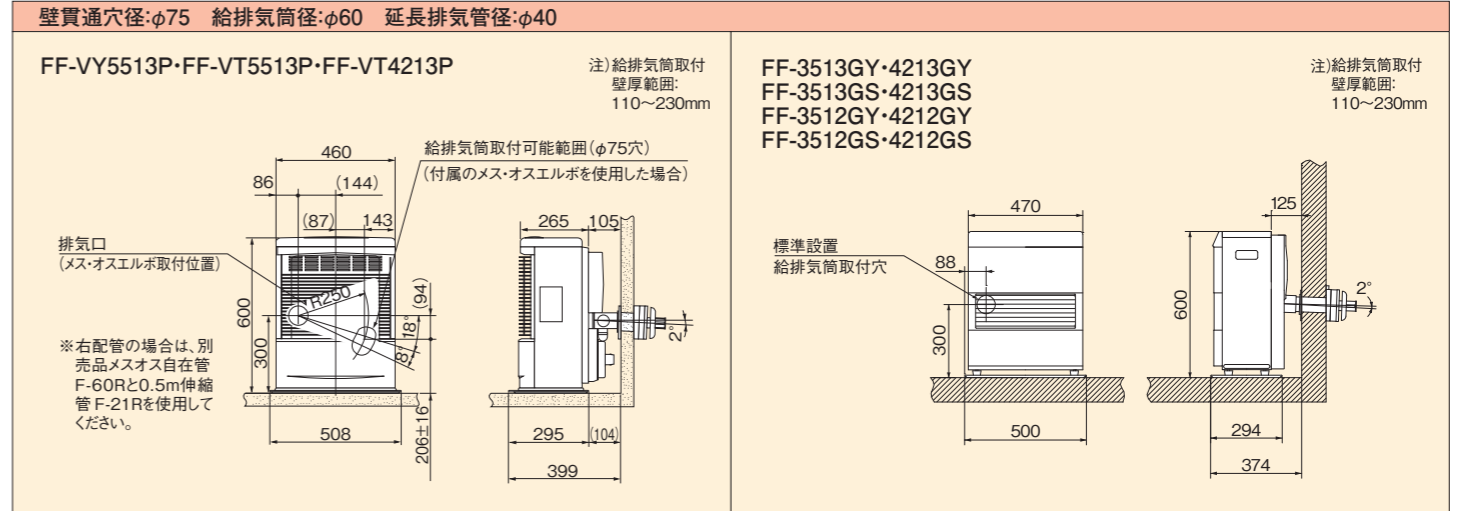
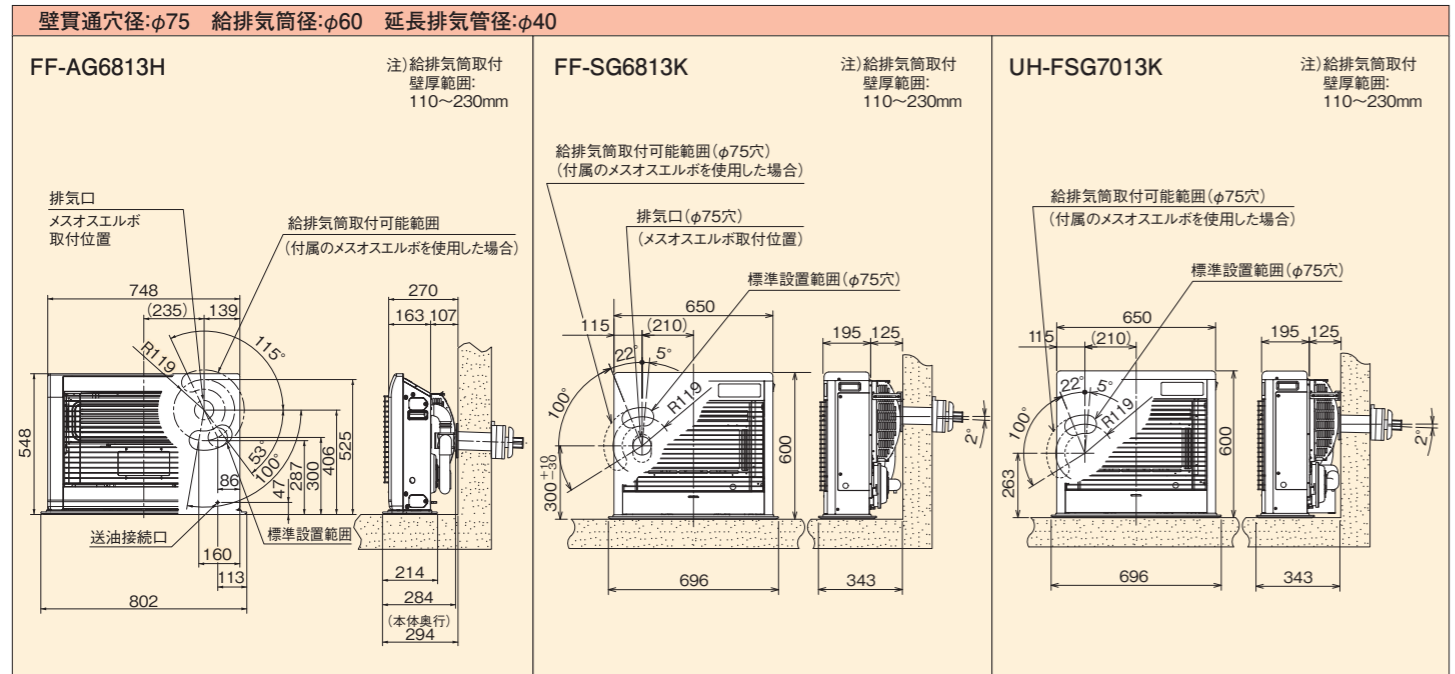
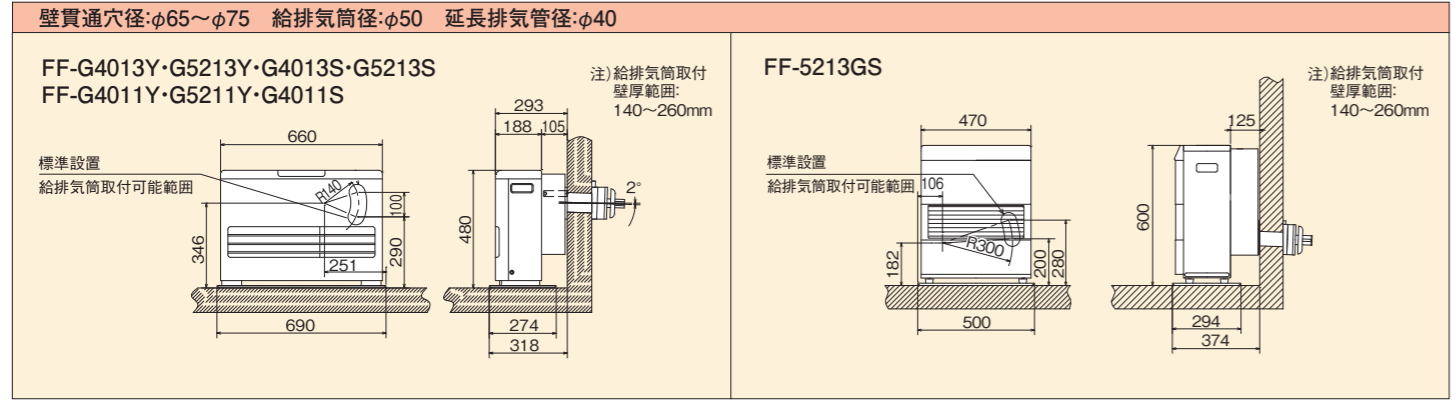
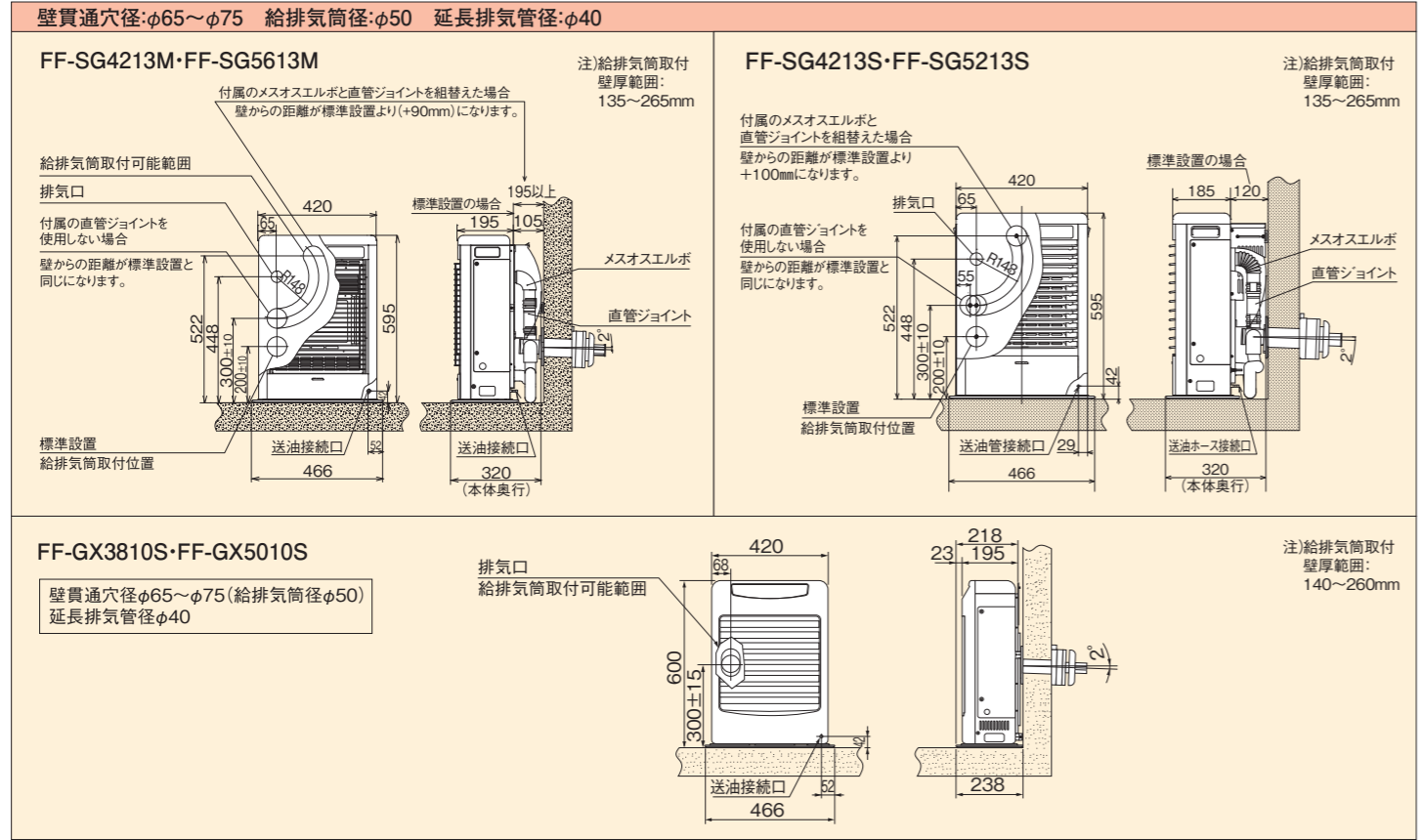
ループ織タイプ		
●毛足をカットしないで輪にしたループ状のバイルで高さがそろっています。平らでめらかな肌ざわりのよさはもちろん、熱伝導性・防臭性・耐久性に富んだ床暖専用カーペットです。		
4畳(3畳パネル用) [200×285cm] UPC-3P®★ 15,225円(税抜14,500円) 4906128 069003 (3畳パネル用 パープル)	4畳(3畳パネル用) [200×285cm] UPC-3R®★ 15,225円(税抜14,500円) 4906128 070108 (3畳パネル用 ローズピンク)	5.6畳(4.5畳パネル用) [285×285cm] UPC-45R®★ 22,050円(税抜21,000円) 4906128 064305 (4.5畳パネル用 ローズピンク)

★印は在庫僅少品です。

※コロナ温水式床暖房システムは、必ずコロナ純正床暖パネルをご使用ください。

標準設置方式の壁穴あけ寸法図(単位:mm)

注) 給排気筒取付壁厚範囲について
記載範囲はスぺーサを使用した場合の対応壁厚で、スぺーサを使用しない場合は30mmプラスした壁厚まで対応できます。



長期使用製品安全点検制度のお知らせ

点検制度のお知らせとお客様へのご対応についてのお願い。

※この制度は、平成21年4月1日以降に製造された特定保守製品を販売する際に適用されます。

近年、製品の経年劣化が主因となる重大な事故が発生しており、市場出荷後の製品につき経年劣化による事故を未然に防止するための措置の必要性が認識されるに至りました。このため、第168回臨時国会において、消費者自身による保守が難しく、経年劣化による重大事故の発生の恐れが高いものについて、経年劣化による製品事故を未然に防止するため、消費者による点検その他の保守を適切に支援する制度(長期使用製品安全点検制度)が制定されました。

この制度が施行されるに伴い、該当する特定保守製品をご購入のお客様に設計標準使用期間を表示して経年劣化によるリスクがあることをお知らせし、お客様の申し出により点検期間中に点検(有料)を実施する必要があります。コロナでは、製品を使用されるお客様に保守情報や点検通知を正確かつ迅速に行うため、お客様情報の登録及び管理をいたします。

本カタログ掲載のFF式石油暖房機は「長期使用製品安全点検制度」の対象製品(特定保守製品)です。(業務用タイプは除く)

特定保守製品取引事業者様^{※1}及び関連事業者様^{※2}には、この制度をご理解いただき、お客様への制度の説明、所有者票の代行記入及び所有者情報提供のご協力をお願いいたします。

※1 ※2 詳しくは下記制度の構成(安全に長く使うために)の「3」と「5」をご参照ください。

長期使用製品安全点検制度

I 制度の構成(安全に長く使うために)

- 1. 特定保守製品の指定**
 - 本カタログ掲載製品ではFF式石油暖房機
- 2. 特定製造事業者等の義務**

対象者:特定保守製品の製造、輸入事業者

 - ※OEM製品は基本的にブランド事業者が該当
 - 経済産業局長への事業の届出義務
 - 設計標準使用期間及び点検期間の設定義務
 - 製品への表示義務
 - 製品への書面及び所有者票の添付義務
 - 製品の所有者情報の管理義務
 - 点検等の保守サポート体制の整備義務(施行日以前の既販品も対象)
 - 点検通知義務及び点検実施義務
- 3. 特定保守製品取引事業者の義務と責務**

対象者:販売事業者、不動産販売事業者、建物建築請負事業者

 - 所有者への引渡時の説明義務
 - 所有者情報の特定製造業者への提供の協力義務
- 4. 所有者(消費者、家屋賃貸人)の責務**
 - 特定製造事業者等への所有者情報の提供の責務
 - 特定保守製品の点検等の保守の責務
- 5. 関連事業者の責務**

対象者:不動産取引仲介事業者、設置・修理事業者、ガス・石油・電気供給事業者

 - 所有者情報の提供の責務

II 製品本体表示と所有者票について

- 1. 製品本体の表示**
 - 特定製造事業者等の氏名または名称及び住所
 - 製造年月
 - 設計標準使用期間
 - 点検期間の始期及び終期
 - 点検その他の保守に関する問い合わせを受けるための連絡先
 - 製造番号等の特定保守製品を特定するに足りる事項
- 2. 所有者票の添付**

特定保守製品にはお客様の情報をお知らせいただくための所有者票(登録はがき)が添付されています。ご購入のお客様に特定保守製品の情報や点検時期の告知などを円滑に行うために返送もしくは、指示された方法で登録を行う必要があります。法令では「所有者の責務」として義務付けしています。

特定保守製品	
特定製造事業者等名	株式会社 コロナ
製造年月	新潟県三条市東新保7番7号
型式	20**年**月
設計標準使用期間	FF-AG6813H
点検期間	8年(20,000時間)
問い合わせ連絡先	20**年**月~20**年**月
	株式会社コロナ 点検受付窓口
	0120-665-785

【法定点検期間】
製品の製造年月より以下の年数を経過した期間内での点検に限定されます。
〈FF式石油暖房機〉 製造年月より7年~9年の間
※製品本体に同梱されているチラシに記載している使用条件以外でご利用の場合は早期点検が必要です。

■密閉燃焼式石油温風暖房機の点検時期お知らせ機能について

- 密閉燃焼式石油温風暖房機には「点検時期お知らせ機能(タイムスタンプ)」が搭載されています。
- 法定の点検開始時期が過ぎて点検が済んでいない場合、操作パネルに「88」を表示します。なお、法定点検がお済みの場合は表示されません。
 - 「88」が表示された場合、点検受付窓口へご連絡いただきますようお願いいたします。

※点検時期お知らせ機能の詳細については製品同梱の取扱説明書をご覧ください。

■PSCマーク(特定製品)について

石油暖房機器が、消費生活用製品安全法の特定製品に指定されました。製造・輸入事業者は、国が定めた技術基準を満たし、PSCマークを表示したうえで販売しなければなりません。販売事業者は、石油暖房機器にPSCマークが表示されていることを確認したうえで販売しなければなりません。(平成23年4月1日からは、PSCマークのない石油暖房機器は販売できなくなりました。)コロナは平成22年3月31日までに全ての技術基準の対応を完了しています。

※PSCマークとは、消費生活用製品安全法の特定製品として指定された製品が、国が定めた技術基準省令に適合していることを示すマークです。製造・輸入事業者が検査し、国が定めた技術基準に適合していることを示すものです。

●石油暖房機における改正消安法の主な新技術基準は次のとおりです。

1. 開放式石油ストーブ、石油ファンヒーター共通の基準

- よこれま 柱** カートリッジタンクのふたの改善(閉止の音、目視または感触で確認できること)
- 給油時自動消火装置** 給油時などで機器からカートリッジタンクを抜いた時、90秒以内で自動的に消火する装置です。

2. 石油ファンヒーター、FF式石油暖房機、半密閉式石油暖房機(対流送風機を有するもの)共通の基準

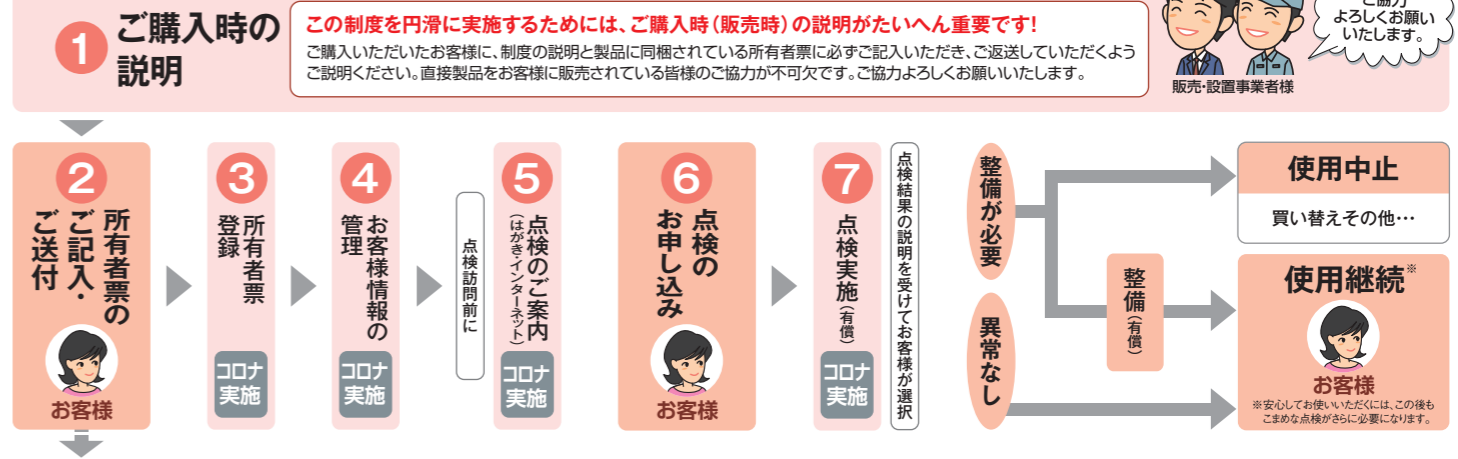
- 不完全燃焼防止装置** 不完全燃焼防止機能の強化
燃焼中に一酸化炭素の濃度が基準以上になった場合、自動的に運転を停止する機能です。
- 連続不完全燃焼通知機能** 連続して4回を上限として不完全燃焼防止装置が作動した後は、連続して作動したことを使用者へお知らせする機能です。
- 再点火防止機能(インターロック)** 不完全燃焼を繰り返した場合の再点火防止機能(インターロック)
連続不完全燃焼通知機能が作動した後、さらに連続して3回を上限として不完全燃焼防止装置が作動した後は、通常の操作により再び点火する状態にならない様にする機能です。



新技術基準適合

このマークは開放式石油ストーブ及び石油ファンヒーターの安全性向上に関する新たな技術基準のネーミングとして誕生、安全性向上のための「キチッと」した改善が行われることにより、ユーザーの方々が「ホット」暖まることができるとの意味が込められています。

販売から点検実施の流れとお願い



所有者票は商品取扱説明書または保証書等と同梱されています。お客様にご記入していただきます。(または、販売・設置事業者様が代行記入していただいても構いません。)

所有者票(返信用) 見本

インターネットからでも登録いただけます。
コロナホームページ
<http://www.corona.co.jp/>

宛先名 見本

1. 型式名 FF-3513GS
2. 製造年月 20E F年 G H月
3. 点検期間 20 I J年 7月~20 K L年 6月

販売事業者および設置事業者による説明・代行記入も可能

特定保守製品情報が記載されています。ご確認ください。

販売・設置事業者様が必ずご記入ください。

■省エネ基準達成率の表示について

このマークは商品のエネルギー消費効率及び省エネルギー法目標基準値に対する達成率を記載してある場所を明示するものです。商品を選択するときにご参考にしてください。

※省エネルギー法目標年度2006年度機種について表示します。
※達成率100%以上の場合は省エネマークの色を緑で表示しています。

給排気・熱交換方式	目標基準値(%)	区分名
密閉式 自然対流式	83.5	A
密閉式 強制対流式	86.0	B
半密閉式 放射式	69.0	C
半密閉式 自然対流式	67.0	D
・強制対流式	1.5L/hを超えないもの	E

※エネルギー消費効率(%) = -3.0 × 燃料消費量(L/h) + 71.5

より快適にお使いいただくためのお願い

- ご面倒でも、必ず取扱説明書をお読みください。器具を快適かつ安全にご使用いただくために、正しい使い方、お手入れ方法を知っていただくことが大切です。
- 保証・点検・アフターサービス
●コロナ製品には保証書がついています。「お買い上げ日・販売店名」などの記入をお確かめのうえ、販売店からお受け取りになり、大切に保管してください。
・補修用性能部品(機能を維持するために必要な部品)の保有期間は製造打ち切り後右記の通りです。
●性能部品とは、その製品の機能を維持するために必要な部品のことです。
- 日頃の点検を心がけてください。
●ストーブの周りに燃えやすいものを近づけないでください。●空気取入口のファンフィルターと、ゴミ・ホコリの掃除をしてください。●灯油タンクの水抜きと、ゴミは定期的に取り除いてください。
- 定期点検(長期間ご使用になりますと、器具の点検が必要です。)
●石油燃焼機器は、使用される場所や条件、また使用時間により消耗・劣化する部品がありますので、お買い上げの販売店又は、修理資格者のいる店などに点検依頼されることをおすすめします。
●定期点検は2シーズンに1回程度、シーズン終了後などに点検依頼されることをおすすめします。

暖房のめやすについて

- 暖房のめやすに用いている「温暖地」「寒冷地」「木造」「コンクリート」について
- 「温暖地」とは、室内外温度差が15℃の地域(東京、大阪など)を指し、「寒冷地」とは、室内外温度差が30℃の地域(札幌など)を指します。
 - 温暖地の「木造」とは、木造戸建住宅、「コンクリート」とは、コンクリート集合住宅を指します。いずれも一重窓で断熱材なしの建物です。断熱材が施している場合は約1.2倍の広さまでがめやすとなります。
 - 寒冷地の「木造」とは、二重窓、断熱材(グラスウール)75mmの木造戸建住宅、「コンクリート」とは、二重窓、断熱材(ポリスチレンフォーム)30mmのコンクリート集合住宅を指します。これ以上の高断熱住宅では、木造で約1.2倍、コンクリートで約1.5倍の広さまでがめやすとなります。(一般社団法人 日本ガス石油機器工業会の自主基準によります。)